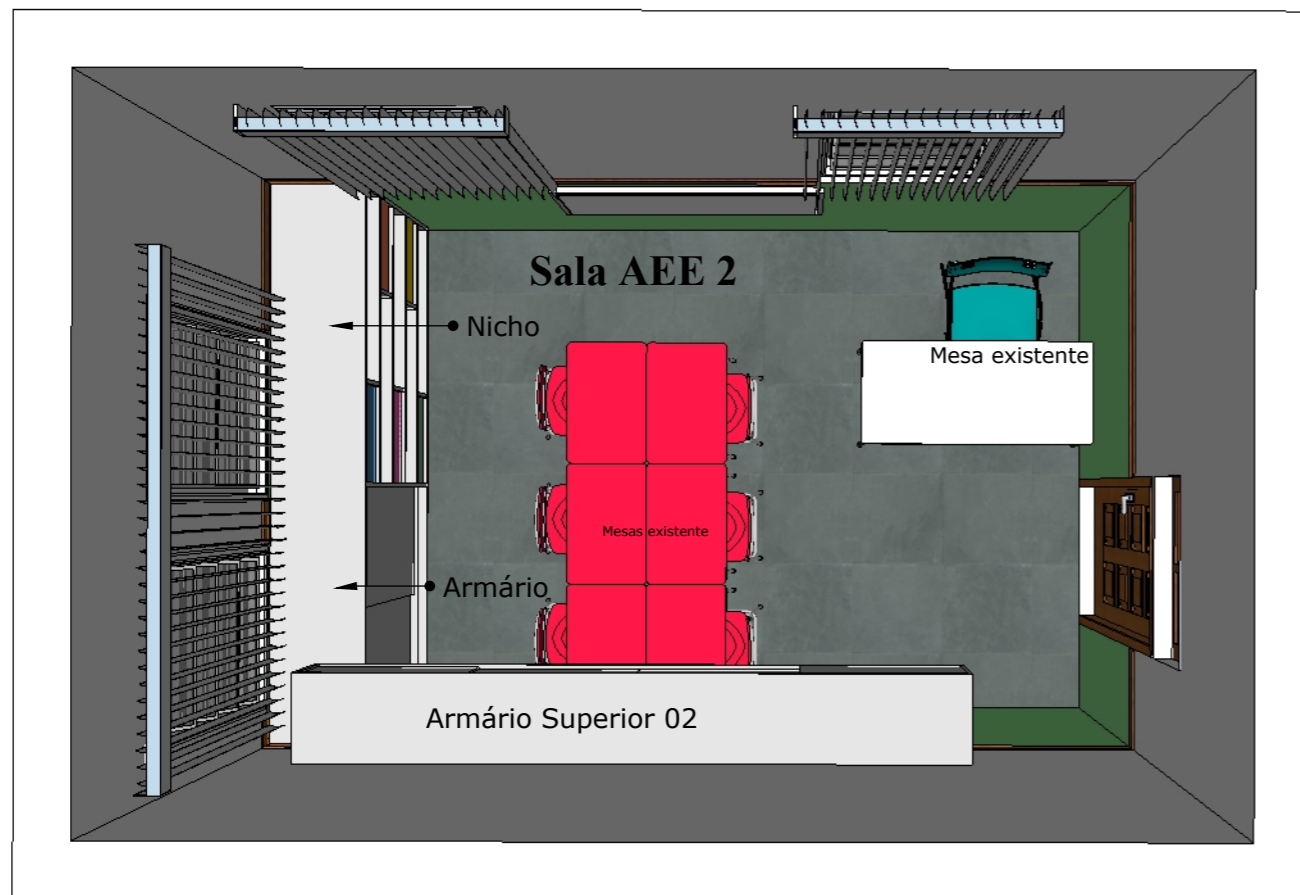
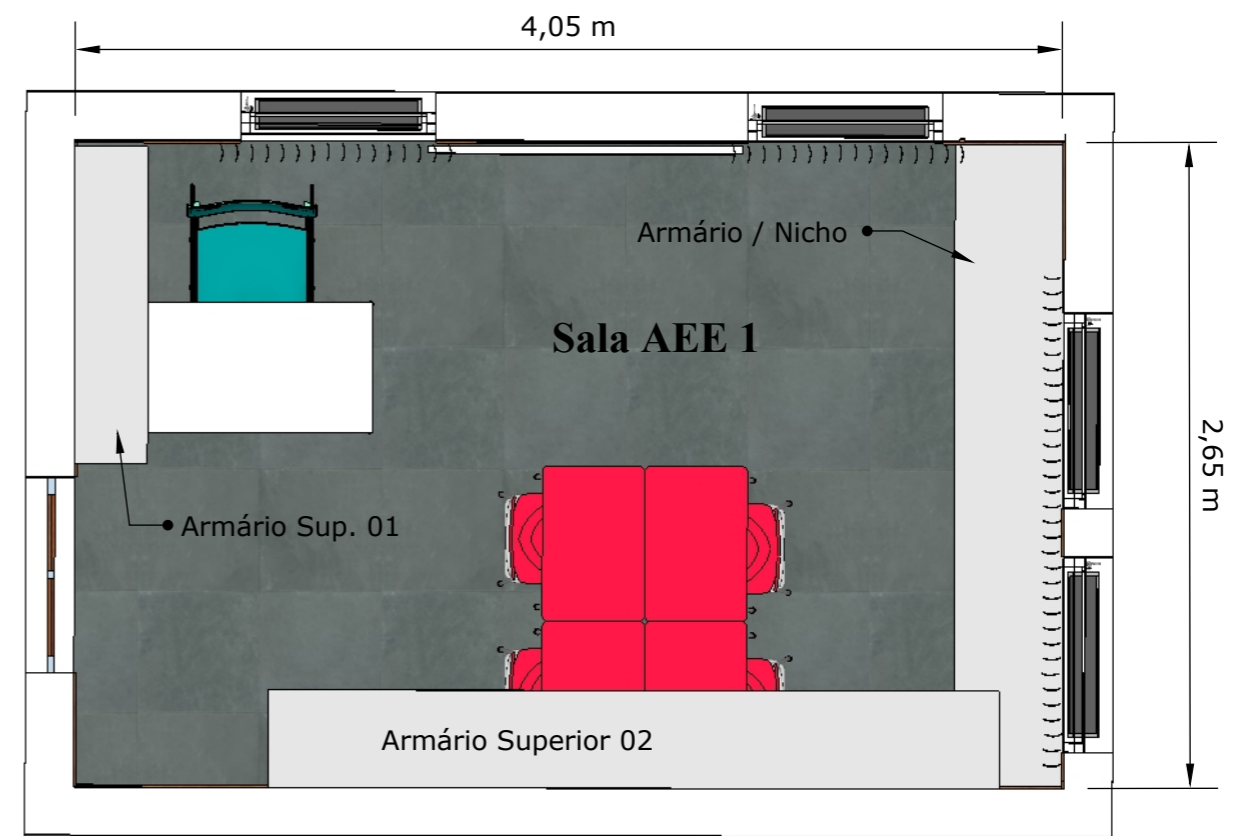


Planta Baixa

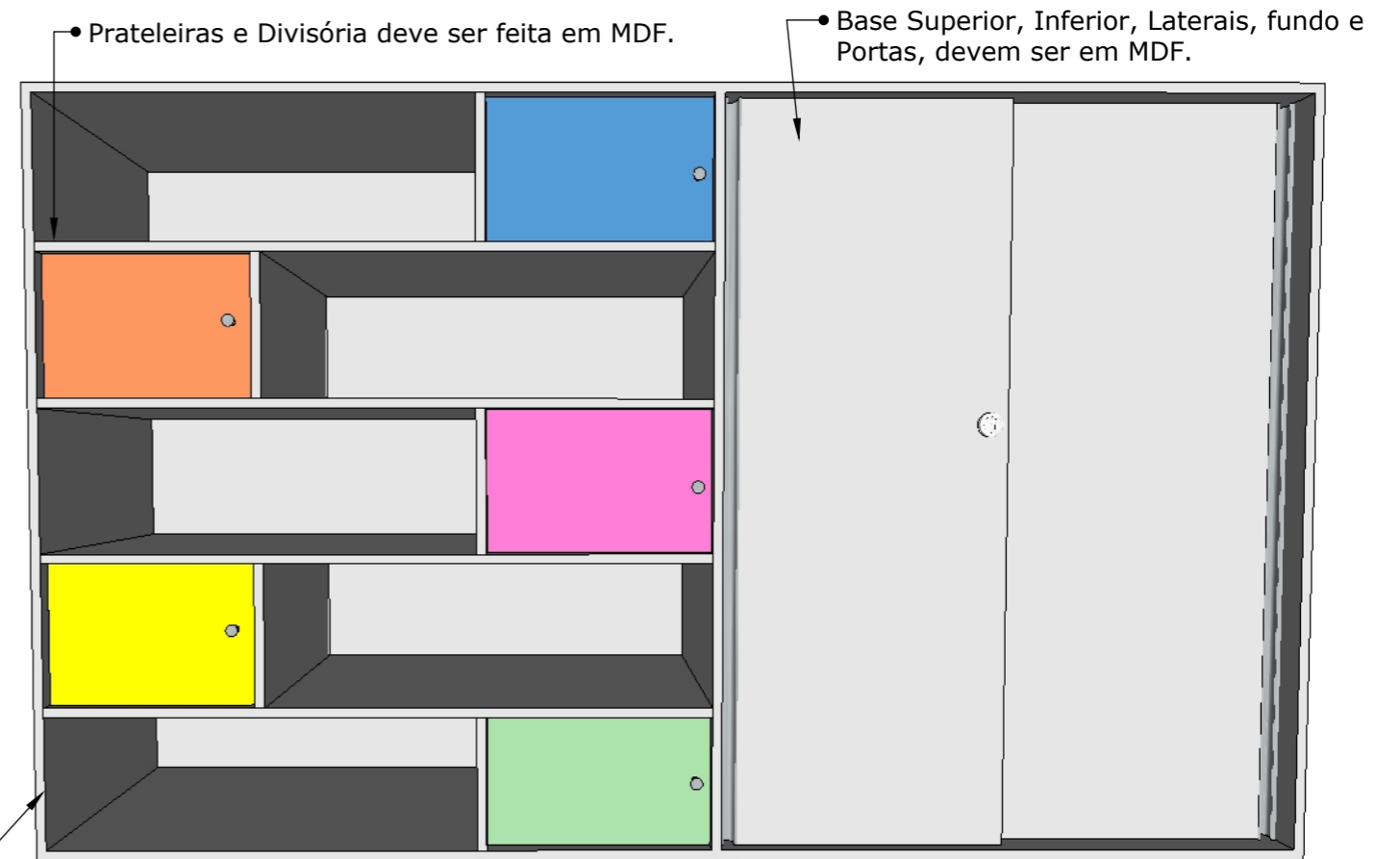
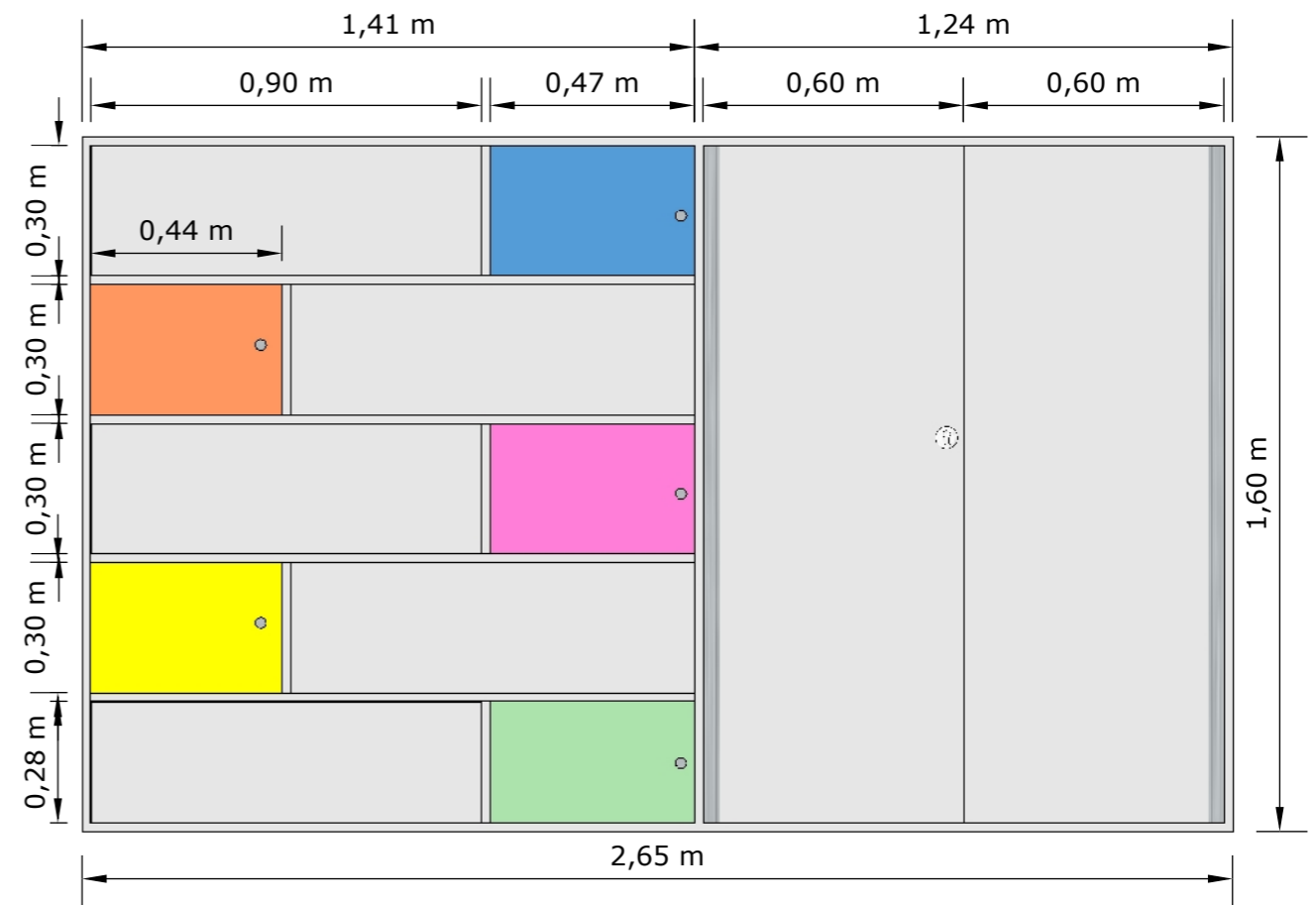
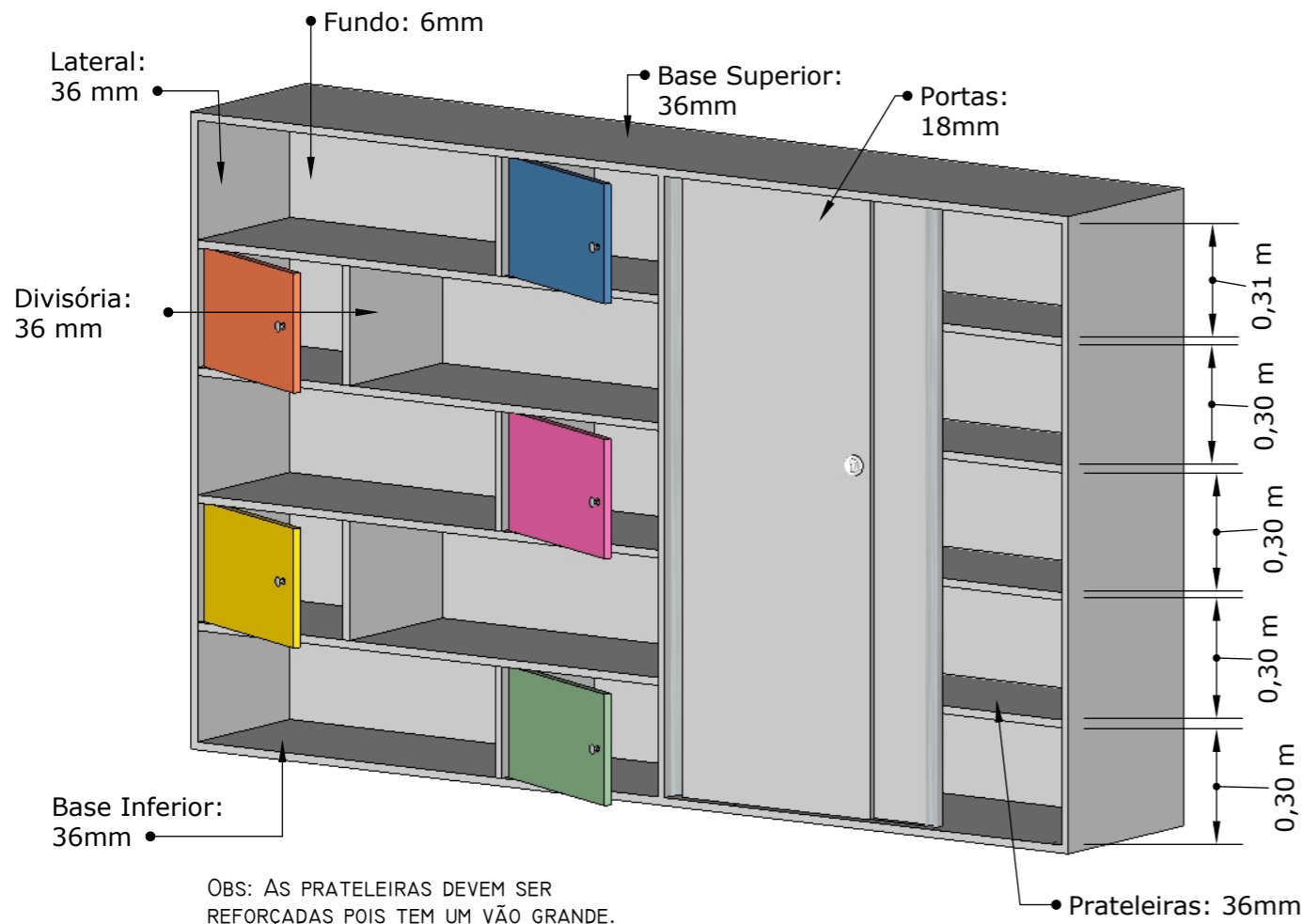
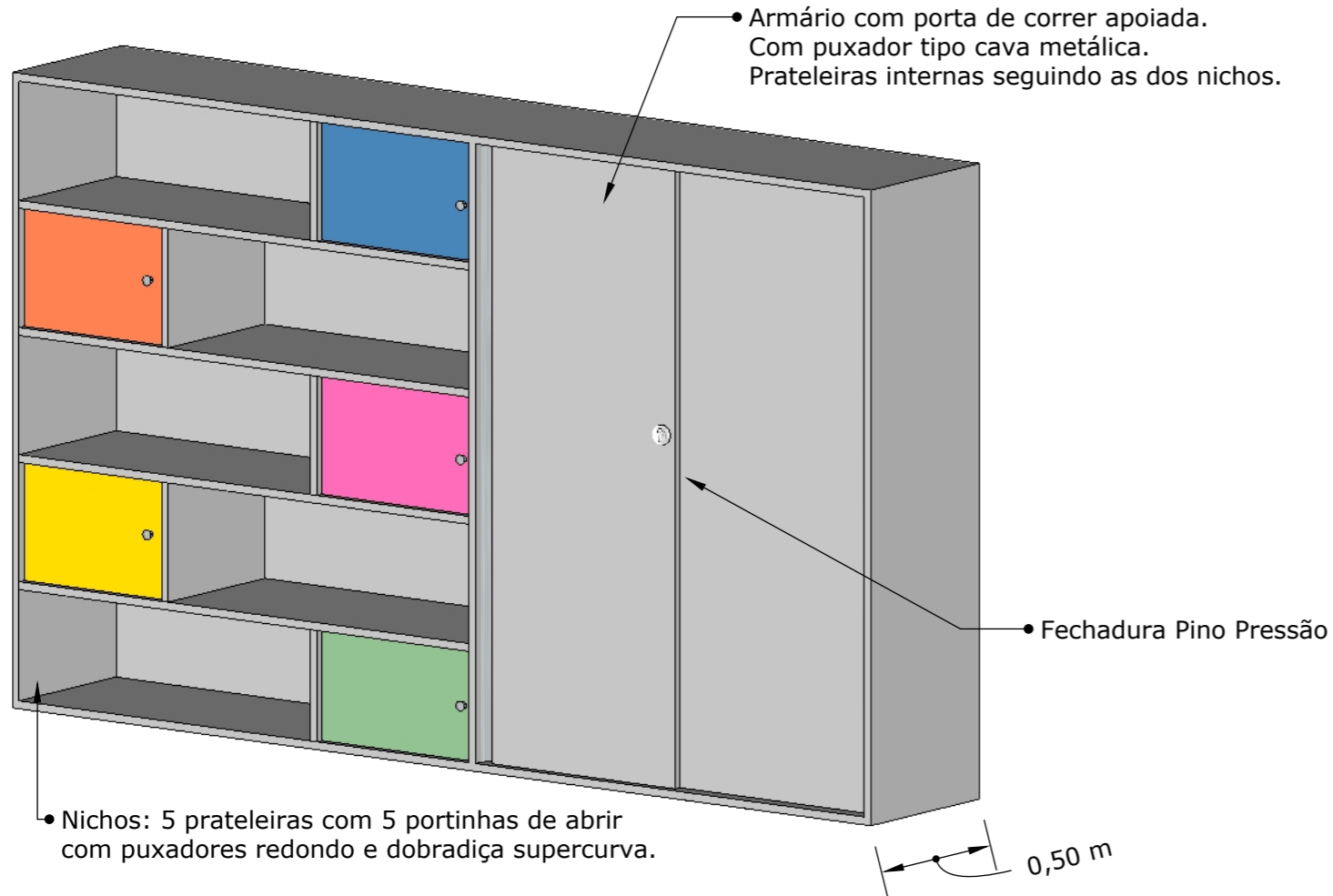


Planta Perspectiva

PLANTAS



ARMÁRIO COM NICHOS



• Cores: Exatamente como o projeto. Cinza e Portinhas coloridas

DETALHAMENTO ARMÁRIOS PARA SALA AEE I E 2

FOLHA 2/4



LOCAL: EMEB "ROMUALDO DE SOUZA BRITO"

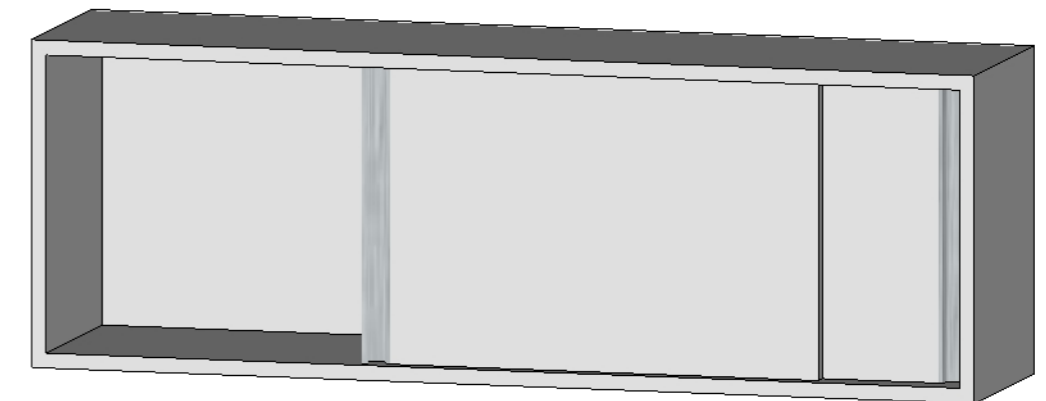
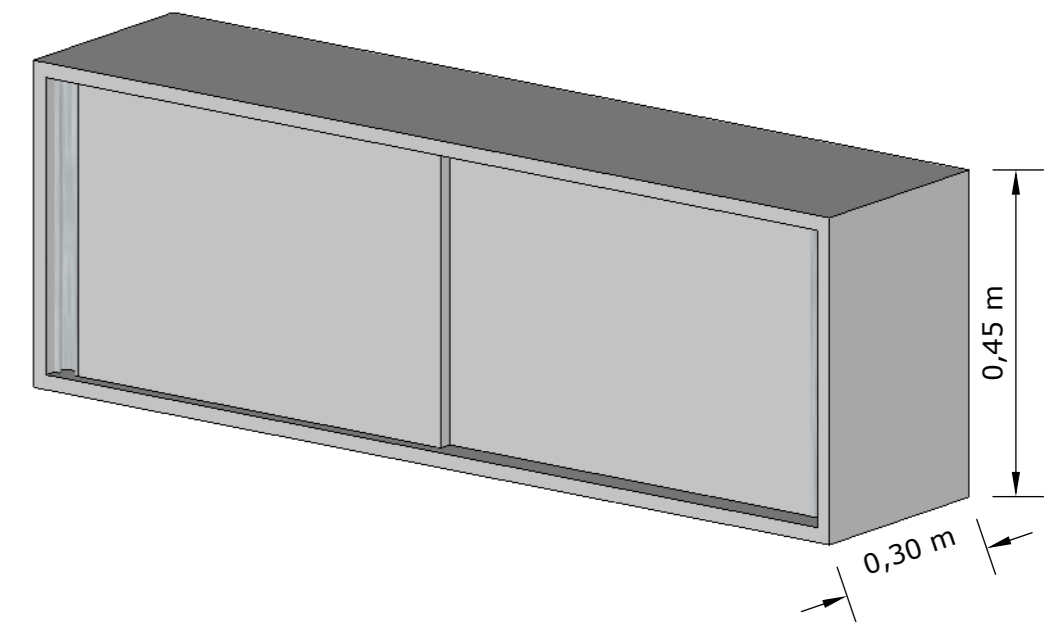
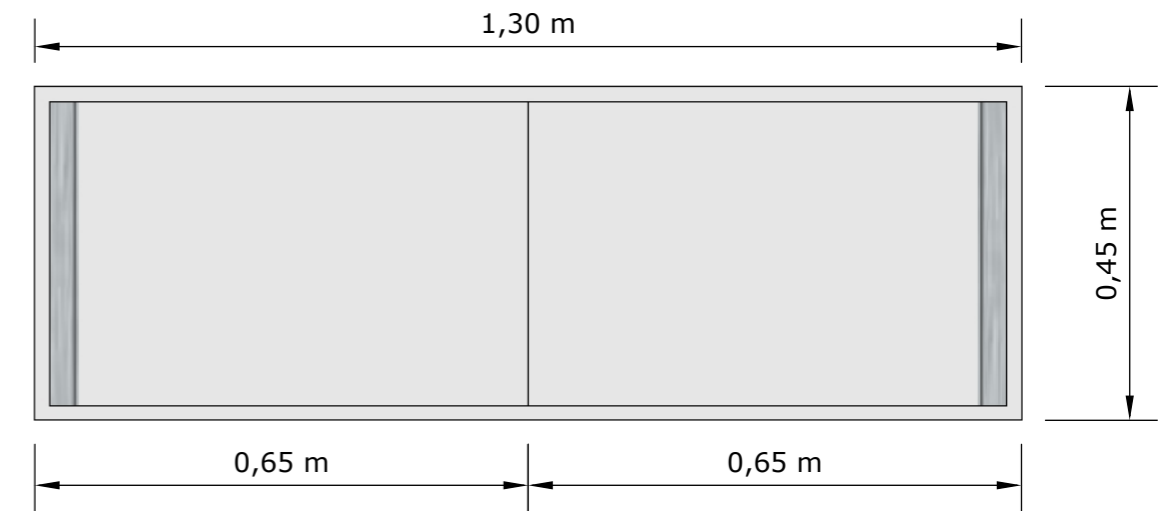
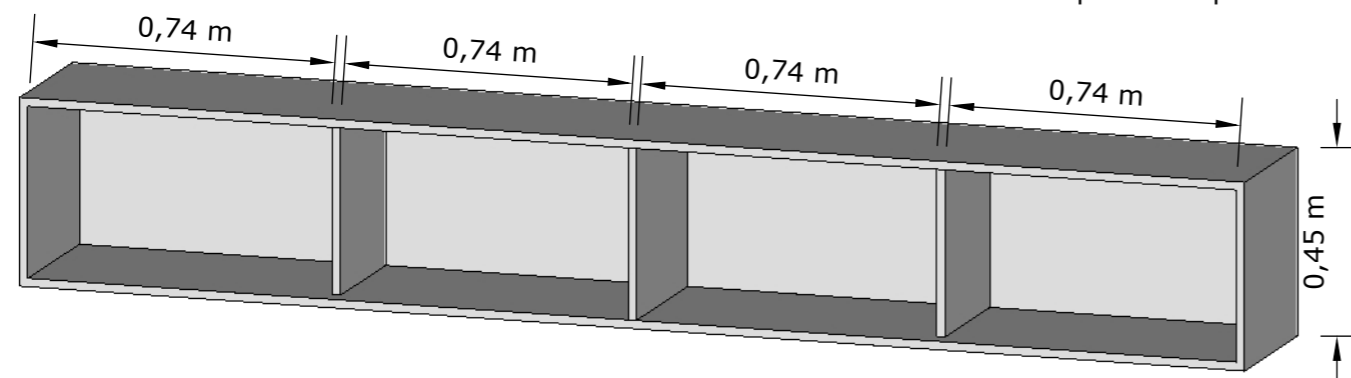
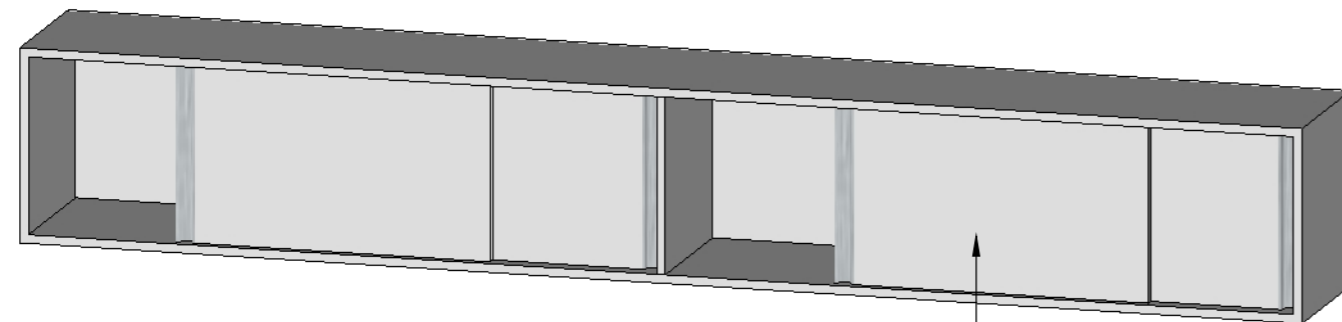
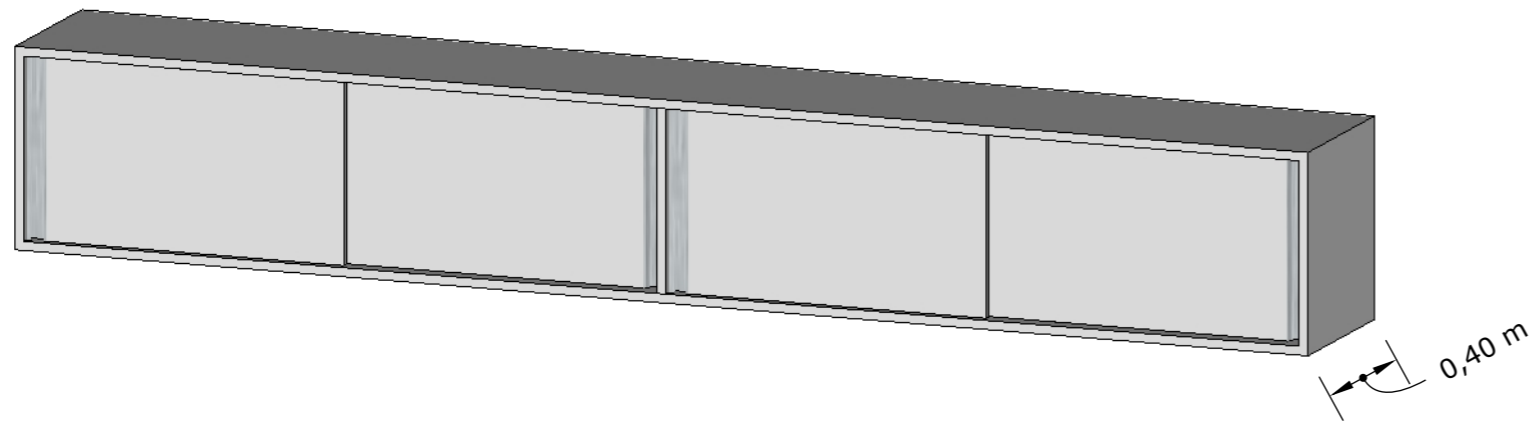
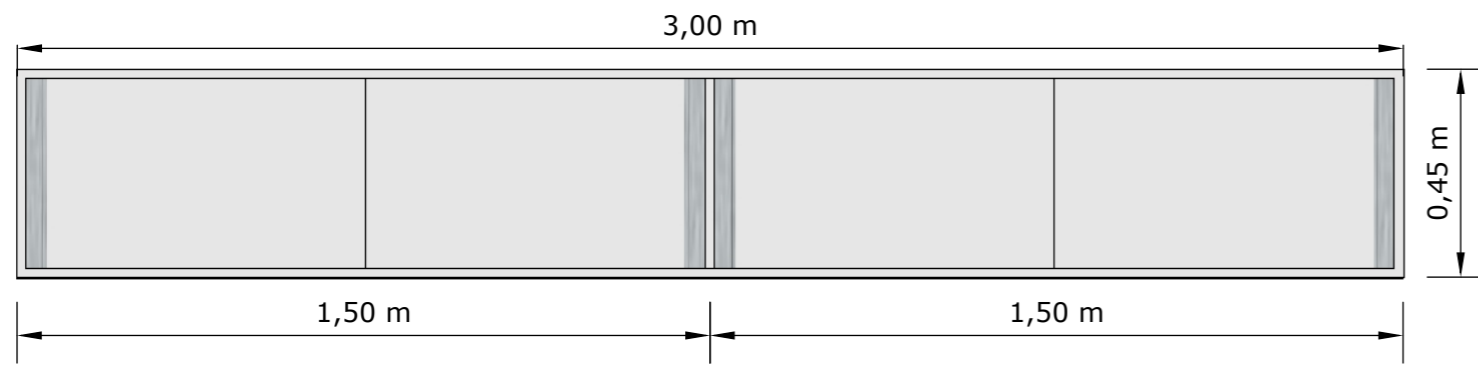
DEPARTAMENTO: EDUCAÇÃO

DIRIGENTE: PRISCILA AP. PEREIRA

DESENHO: MARIA ISADORA C. TONON

PROJETO
MARIA ISADORA COMPRI TONON

ARMÁRIOS SUPERIORES 01 e 02



OBS: ESTES MÓVEIS SERÃO FIXADOS DIRETAMENTE NA PAREDE.

DETALHAMENTO ARMÁRIOS PARA SALA AEE I E 2

FOLHA 3/4



LOCAL: EMEB "ROMUALDO DE SOUZA BRITO"

DEPARTAMENTO: EDUCAÇÃO

DIRIGENTE: PRISCILA AP. PEREIRA

DESENHO: MARIA ISADORA C. TONON

PROJETO
MARIA ISADORA COMPRI TONON

DETALHAMENTO

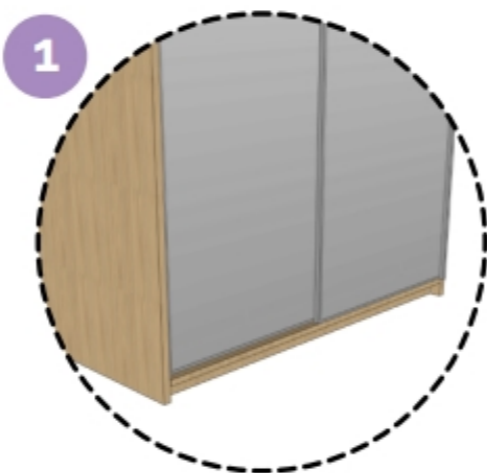
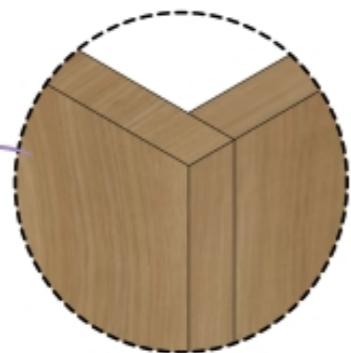
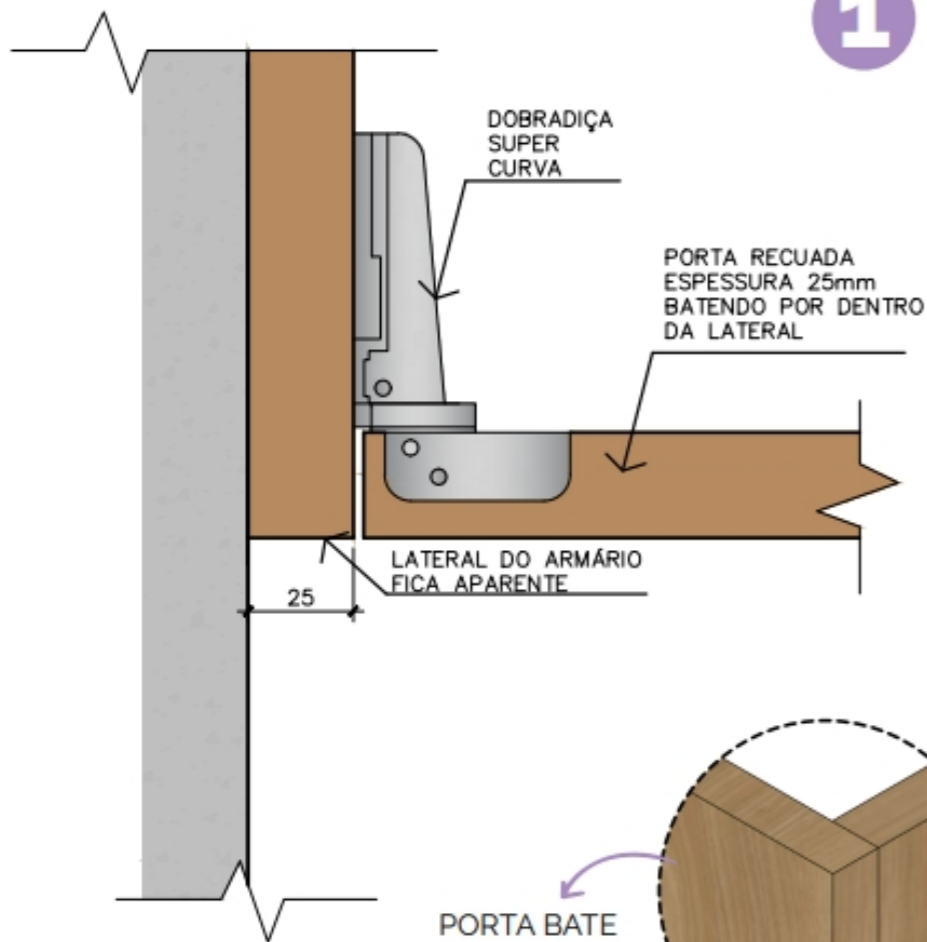
MATERIAL



MDF

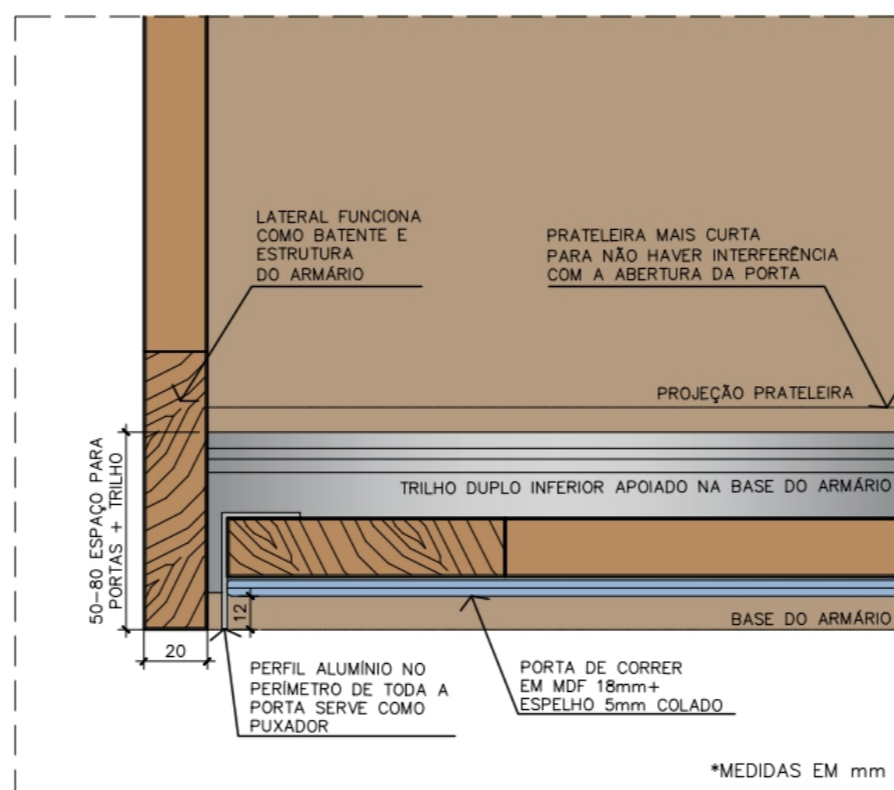
DOBRADIÇA SUPERCURVA

1



PORTA DE CORRER

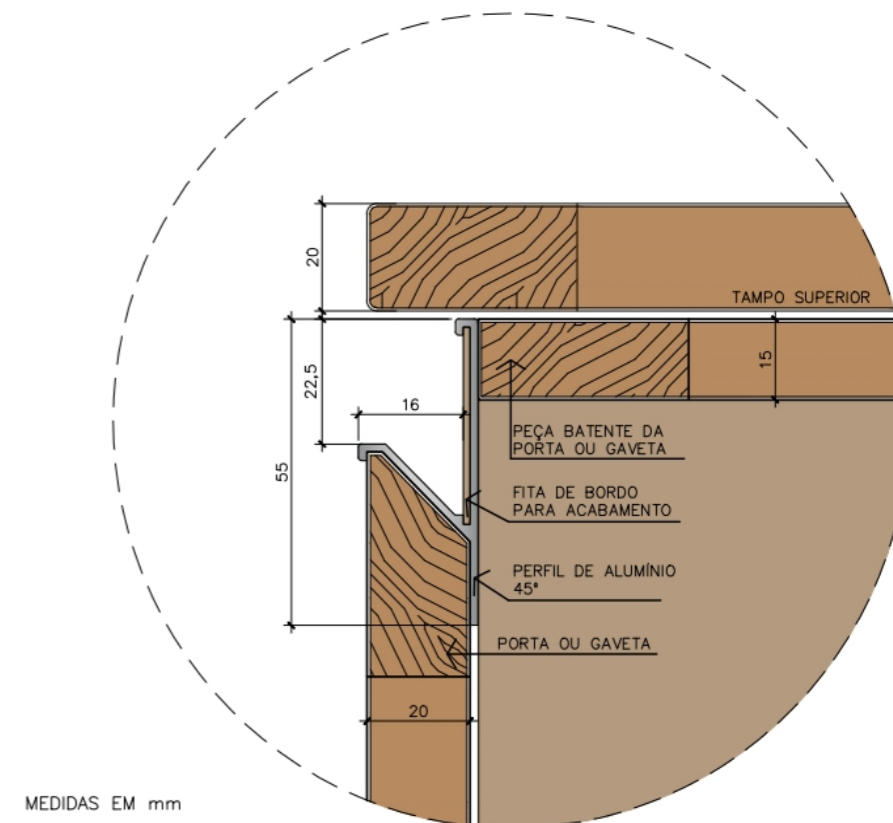
APOIADA



FECHADURA ARMÁRIO



PUXADOR TIPO CAVA



FIXAÇÃO PRATELEIRAS

