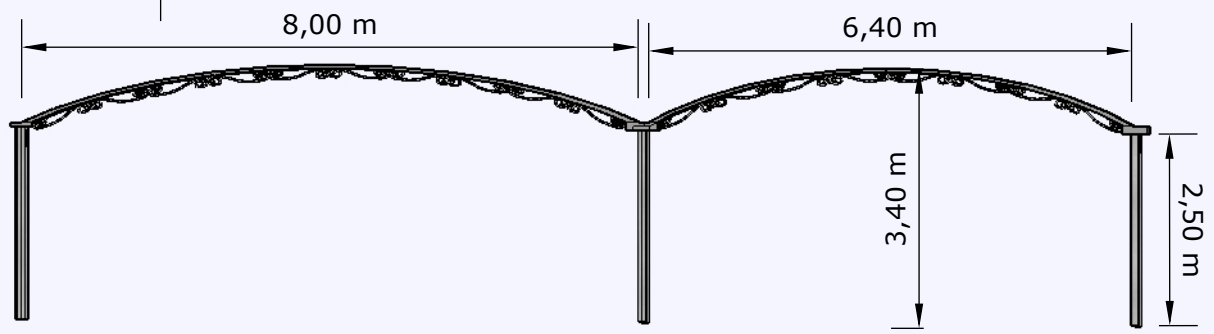
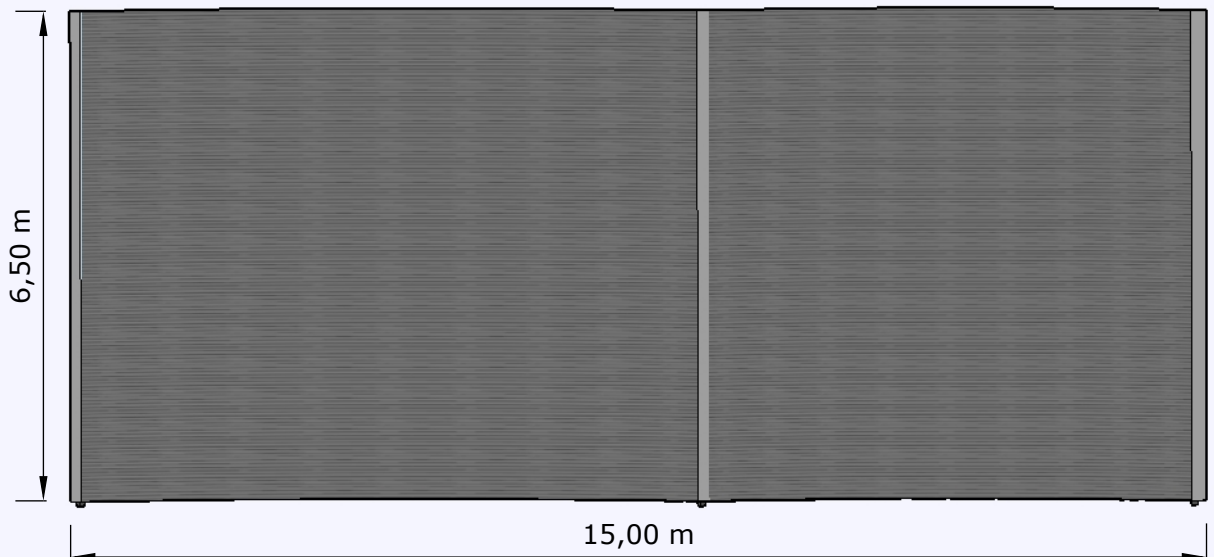
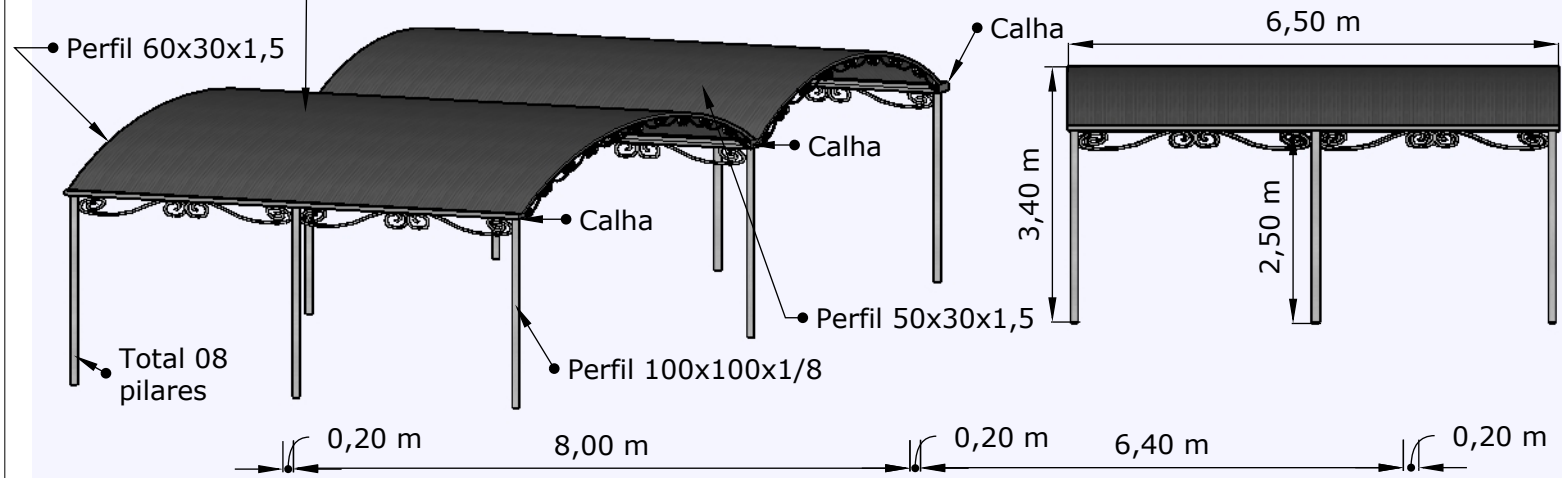


Telha policarbonato compacta na cor cinza, transmissão de luz 20%



Projeto: Estrutura e Cobertura do Velório Municipal	
Desenho: Vista, planta e perspectiva	
Engenheiro: Júlio C. S. Amaral	FOLHA ÚNICA
CREA: 5070325090 Área: 97,5m ²	